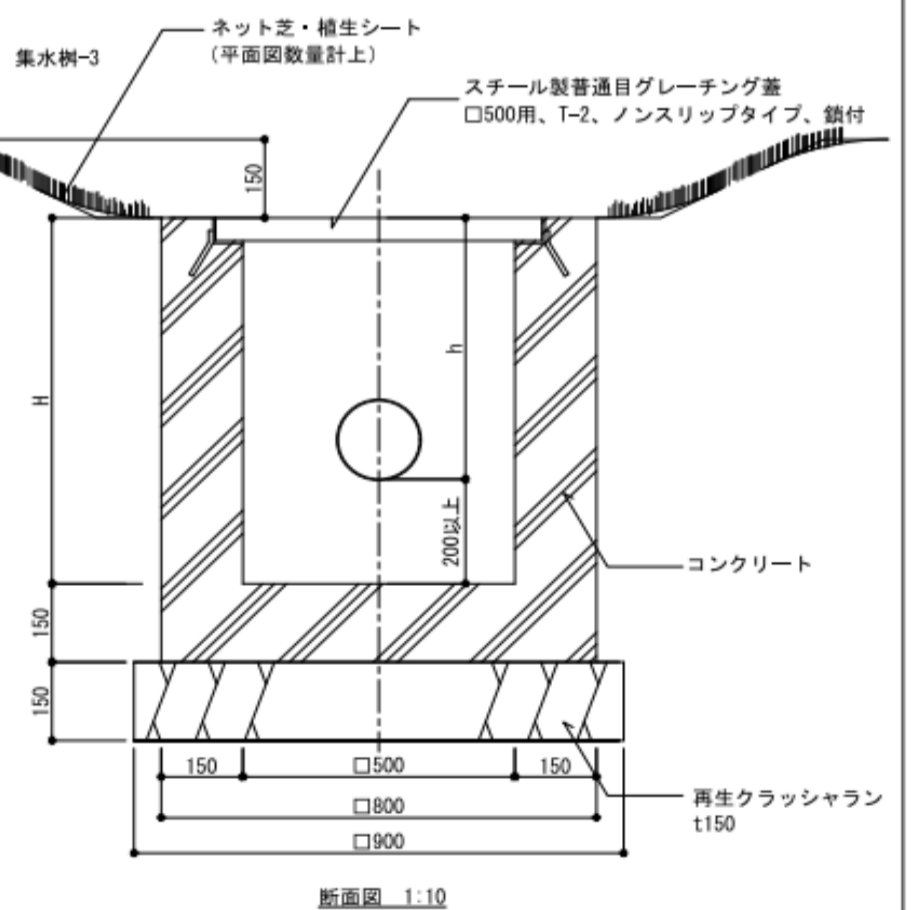
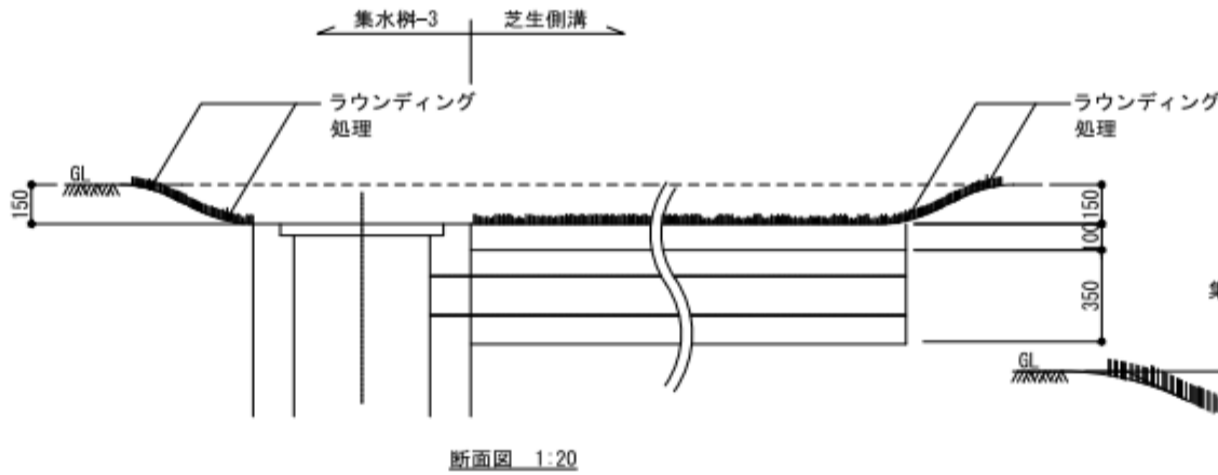
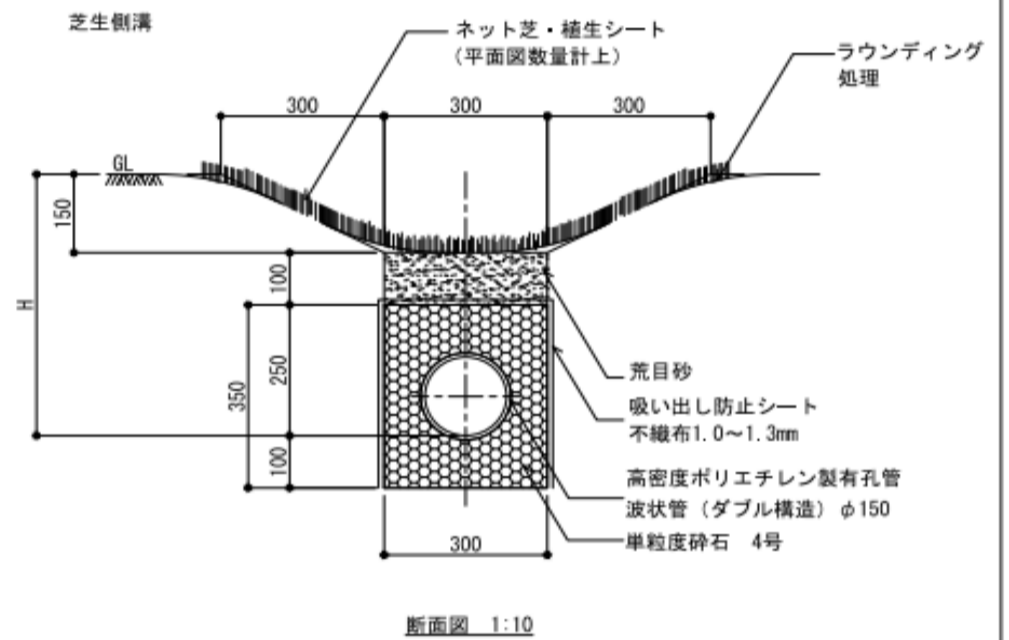
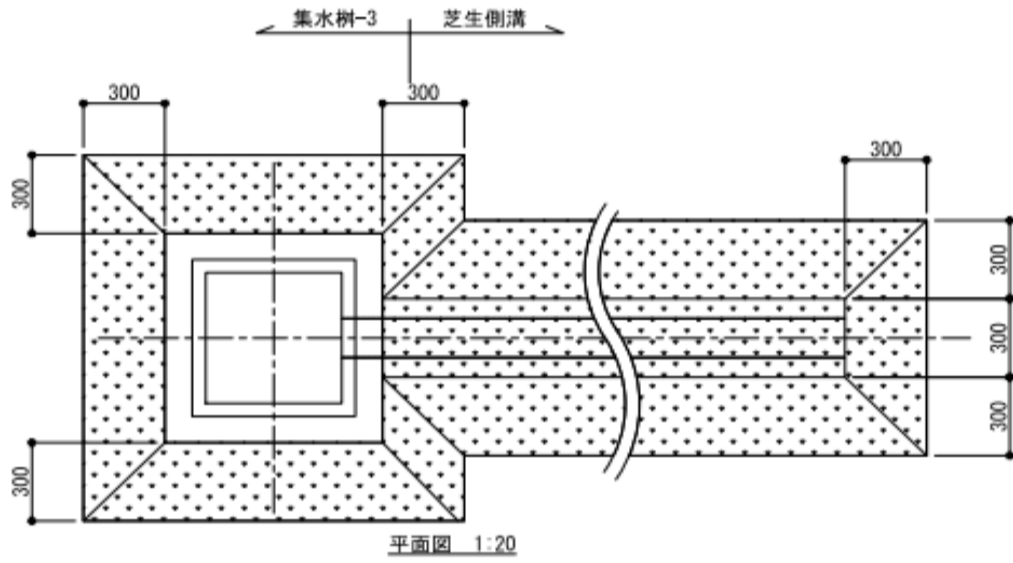


- 仕様
- ・高密度ポリエチレンは、JIS K 6748の規格に適合するものとする。
 - ・透水シートは、透水係数 10^{-2} cm/sec以上、引張強さ245N/5cm以上とする。
 - ・原地盤は砂質土とする。
 - ・接続する樹の放流管の高さを考慮して、管底高を設定すること。

芝生側溝、集水樹-3



- 仕様 (芝生側溝)
- ・コーナー部はラウンディング処理を行うこと。
- 仕様 (暗渠管)
- ・高密度ポリエチレンは、JIS K 6748の規格に適合するものとする。
 - ・透水シートは、透水係数 10^{-2} cm/sec以上、引張強さ245N/5cm以上とする。
 - ・原地盤は砂質土を想定する。
 - ・接続する樹の放流管の高さを考慮して、管底高を設定すること。
 - 高さ設定は、荒目砂部分で行うこと。

断面図 1:10